

BIM

UNA NUOVA PROPOSTA PER L'INDIRIZZO TECNOLOGICO



IT ECONOMICO TECNOLOGICO
BRAMANTEGENGA

Ing. Stefano Brandi

L'INDUSTRIA DELLE COSTRUZIONI SI STA EVOLVENDO A GRANDI PASSI, SPINTA SOPRATTUTTO DAL PROGRESSO INFORMATICO, E MOLTO PRESTO CI SARA' RICHIESTA DI SOGGETTI IN POSSESSO DI PROFESSIONALITA' TECNICHE NUOVE, NON NECESSARIAMENTE CONNESSE AL CONSEGUIMENTO DI UNA LAUREA. **QUESTA E' LA PREMESSA CHE STA ALLA BASE DEL PROGETTO**



IT ECONOMICO TECNOLOGICO
BRAMANTEGENGA

Ing. Stefano Brandi



IN UN FUTURO
ASSAI PROSSIMO
L'INTERO CICLO
DI
REALIZZAZIONE

E GESTIONE DI UN FABBRICATO O DI
UN'OPERA IN GENERALE, DALLA
PROGETTAZIONE SINO ALLA
MANUTENZIONE, SARA' SEGUITO
ATTRAVERSO UN MODELLO DI SINTESI

CHIAMATO **BIM**



IT ECONOMICO TECNOLOGICO
BRAMANTEGENGA

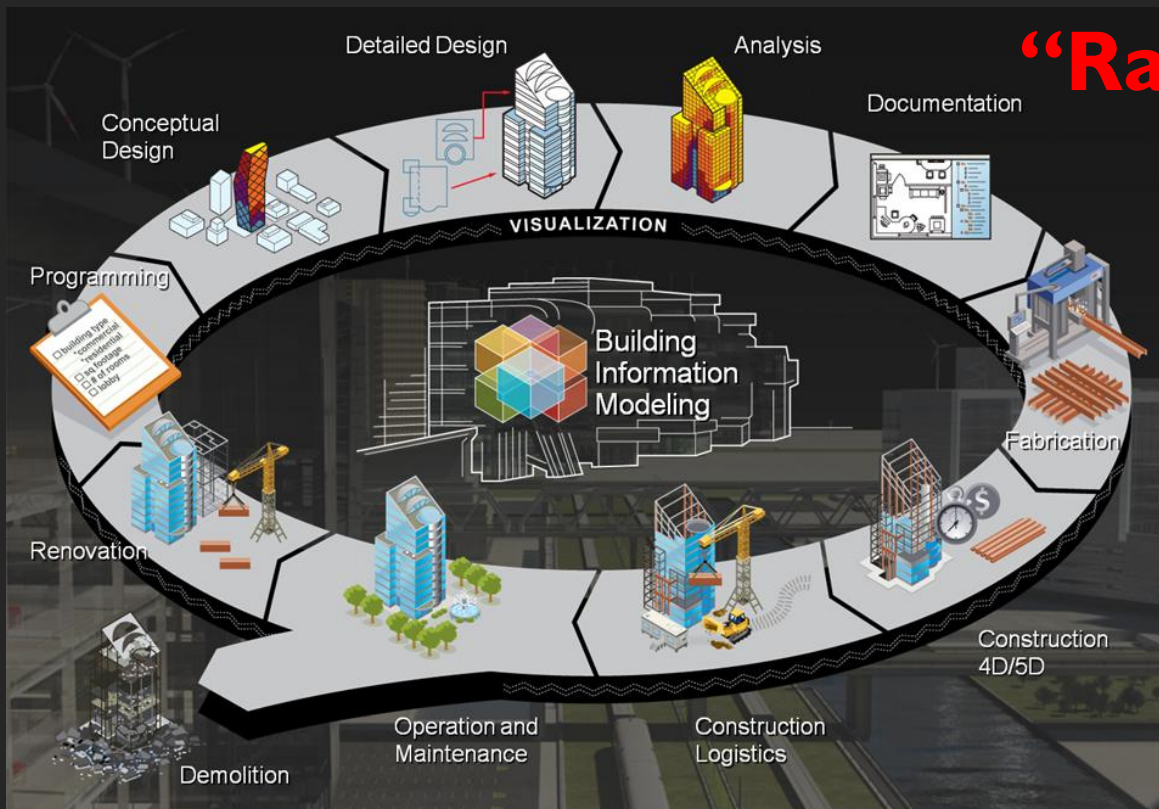
Ing. Stefano Brandi

BIM È L'ACRONIMO DI: “**Building Information Modeling**”

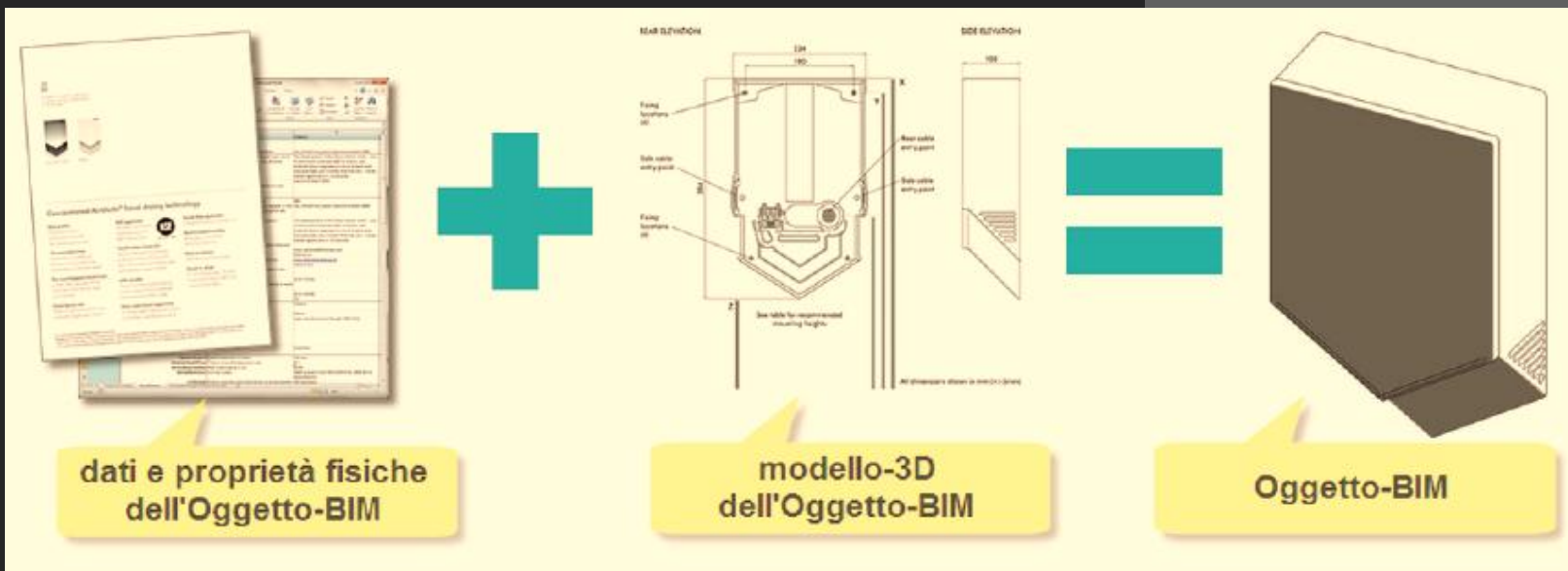
(Modello di Informazioni di un Edificio)

ED È DEFINITO DAL NATIONAL INSTITUTES
OF BUILDING SCIENCE COME LA

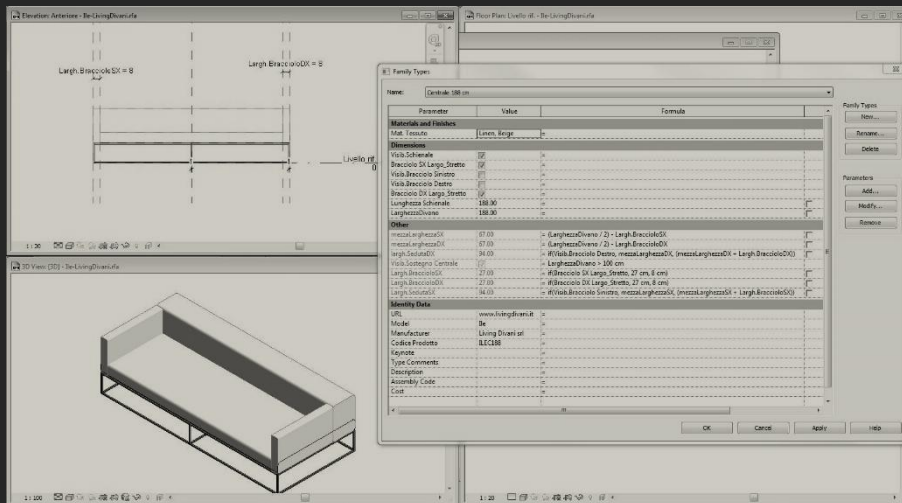
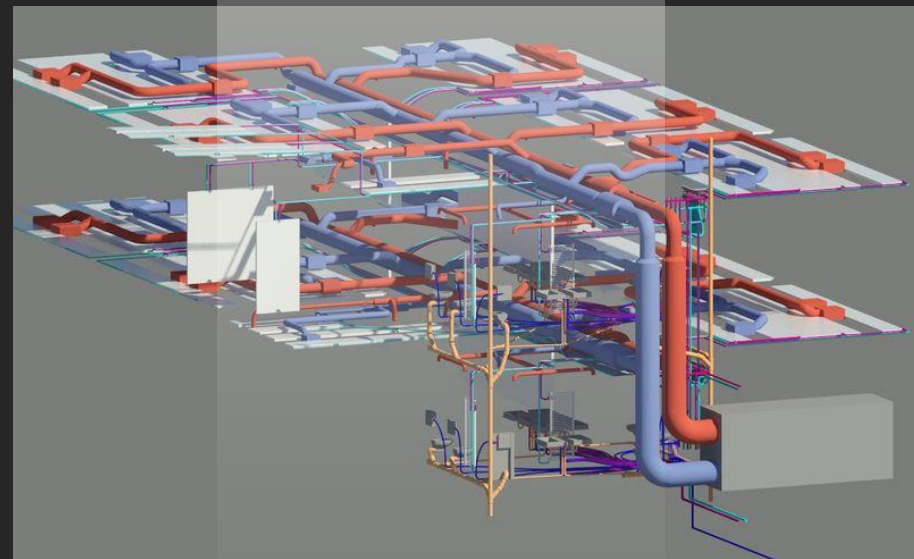
“**Rappresentazione
digitale di
caratteristiche
fisiche
e funzionali
di un oggetto**”



SI TRATTA DI UNA PROGETTAZIONE
PARAMETRICA DOVE AD OGNI OGGETTO
SONO ASSOCIATE DIMENSIONI,
CARATTERISTICHE, MATERIALI, ECC.,
FINANCHE IL PRODUTTORE ED IL COSTO.



E QUESTO VALE PER
GLI ELEMENTI
STRUTTURALI, PER
GLI IMPIANTI, PER GLI
ARREDI E PER TUTTO
QUELLO CHE ENTRA
NEL PROGETTO.



IL **BIM** QUINDI NON È UN
PRODOTTO NÉ UN
SOFTWARE, MA UN
“Contenitore di informazioni
sull’edificio”
IN CUI INSERIRE DATI
GRAFICI (COME I DISEGNI) E
DEGLI SPECIFICI ATTRIBUTI
TECNICI (COME SCHEDE
TECNICHE E CARATTERISTICHE)
ANCHE RELATIVI AL
CICLO DI VITA PREVISTO.



IT ECONOMICO TECNOLOGICO
BRAMANTEGENGA

Ing. Stefano Brandi

IL **BIM** DIVENTERÀ IL PROCESSO STANDARD PER TUTTI GLI EDIFICI E SI STA INTEGRANDO NELLA LEGISLAZIONE PER I CONTRATTI PUBBLICI DI TUTTA L'EUROPA.



Infatti la Direttiva 2014/24/EU sugli Appalti Pubblici esprime in modo chiaro l'indicazione di introdurre il Building Information Modeling all'interno delle procedure di Procurement degli Stati Membri. L'adozione della direttiva prevede che i 28 stati membri incoraggino l'utilizzo del BIM nei rispettivi paesi per i progetti finanziati con fondi pubblici nell'Unione Europea a partire dal 2016.

IN **ITALIA** IL **BIM** SI STA
DIFFONDENDO, MA ANCORA
IN MANIERA SPONTANEA,
GRADUALE E SPORADICA.

La diffusione del **BIM** infatti ha avuto più successo nelle realtà in cui vi sono maggiori società d'ingegneria o studi di progettazione integrata che hanno l'intera gestione del progetto.

In Italia attualmente manca una legislazione che regoli o favorisca l'utilizzo del BIM, **anche se il nuovo codice appalti conterrà il recepimento delle direttive europee favorendo l'utilizzo del BIM nella progettazione per lavori pubblici.**



IT ECONOMICO TECNOLOGICO
BRAMANTEGENGA

Ing. Stefano Brandi

LA PROPOSTA E' QUELLA DI **PREPARARE
SIN DA ORA** DEI TECNICI CHE OLTRE
AD AVERE LA FORMAZIONE TIPICA DEL
CICLO DI STUDI C.A.T. SIANO IN
POSSESSO ANCHE DI UNA
CERTIFICAZIONE BIM
RILASCIATA DA UN ENTE
O SOCIETA' ESTERNA
ALLA SCUOLA
(Ad esempio certificazione AUTODESK)

Autodesk® Revit®
Architecture 2013

Certified
Professional

Autodesk®



IT ECONOMICO TECNOLOGICO
BRAMANTEGENGA

Ing. Stefano Brandi

QUALI **SBOCCHI PROFESSIONALI** SI POSSONO PREVEDERE A BREVE TERMINE ?



- STUDI TECNICI CHE OPERANO NEL SETTORE PUBBLICO
- IMPRESE CHE OPERANO ALL'ESTERO O NEL PUBBLICO (appalto, preventivazione, esecuzione, contabilizzazione, ecc.)
- PUBBLICHE AMM.NI
- SOCIETA' CHE CREANO OGGETTI BIM
- FORMAZIONE OPERATORI BIM (MAGARI DA UTILIZZARE ANCHE ALL'INTERNO DELL'ISTITUTO)
- BIM SUL TERRITORIO

QUALI **SBOCCHI PROFESSIONALI** SI POSSONO PREVEDERE A LUNGO TERMINE ?



- STUDI TECNICI CHE OPERANO NEL SETTORE PRIVATO
- IMPRESE CHE OPERANO IN EDILIZIA O IMPIANTISTICA
- GENERAZIONE/AGGIORNAMENTO FASCICOLI ELETTRONICI DEI FABBRICATI
- AGGIORNAMENTI BIM PER MANUTENZIONE O MODIFICHE DELL'OPERA